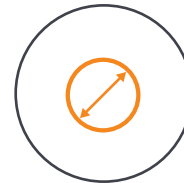




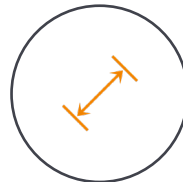
Erstklassige optische Leistung



Kompakte Bauweise



Bildaufkl. von über 100 MP unterstützt



f/2,5 große Blendenöffnung



Für unterschiedliche Szenarien (innen & außen)



Verschlusszeit von bis zu 1/2000 s

## BESCHREIBUNG

Das XCD 2,5/55V Standardobjektiv entspricht einer Vollformat-Brennweite von 43 mm und erzeugt ein Sichtfeld ähnlich dem des menschlichen Auges. Diese Perspektive, kombiniert mit dem weichen Bokeh-Effekt der großen f/2,5 Blende, macht dieses Objektiv zu einer hervorragenden Option für Porträts in voller oder halber Länge und ideal für Dokumentar-, Stilleben- oder Alltagsfotografie.

Bei Verwendung des XCD 2,5/55V Objektivs mit einer kleinen Blendenöffnung kann der Zentralverschluss den für Hasselblad typischen 8-Punkte-Starburst-Effekt bei hellen Lichtquellen erzeugen.

Mit seinem kompakten optischen Design, dem kleinen und leichten Fokusmodul und dem optimierten Zentralverschluss wiegt das XCD 2,5/55V nur 372 g, bietet aber eine optische Leistung der Spitzenklasse.

### HASSELBLAD Objektiv XCD f2.5/55V

Artikelnummer	117188
EAN	7392544117188

## HIGHLIGHTS

### PRÄZISE OPTIK, HERAUSRAGENDE BILDER

Das Einfangen der feinsten Nuancen von Licht und Schatten beginnt mit dem Objektiv. Nur mit exzellenter Auflösung und Farbwiedergabe kann es eine solide Grundlage für die Bildgebung bieten. Ein Mittelformatsensor hat eine große Fläche und eine hohe Pixeldichte, was hohe Anforderungen an die Präzision des Objektivs stellt. Beginnend mit der Auswahl von hochwertigen Gläsern schleifen Hasselblad-Ingenieure jede Linse sorgfältig, um ihre optische Qualität zu perfektionieren und die Auflösungsanforderungen von 100 Millionen Pixeln zu erfüllen.

Das XCD 2,5/55V Objektiv verfügt über neun Elemente in acht Gruppen, darunter zwei asphärische Elemente, ein ED-Glas-Element und ein speziell gefertigtes asphärisches Element mit großem Durchmesser. Mit der optimierten Anordnung hat das Objektiv nicht nur eine kompakte Größe, sondern verbessert auch die Lichtdurchlässigkeit und unterdrückt die chromatische Dispersion. Die Kombination des XCD 2,5/55V mit einer spiegellosen Mittelformatkamera von Hasselblad liefert beeindruckende Ergebnisse.

### NEUES FOKUSMODUL: SCHNELL, LEICHT, PRÄZISE

Das verbesserte Fokusmodul verwendet einen linearen Schrittmotor und eine leichtere, kleinere Linsengruppe zur Fokussierung. Diese Änderungen eliminieren jeglichen Nachlauf durch die Bewegung der Linsengruppe und zusammen mit der PDAF-Technologie der X2D 100C bedeuten, dass die Fokusposition schnell erreicht und ein präziser Stopp erzielt werden kann. Das Ergebnis ist eine schnelle, flexible und genaue Fokussierung.

### KLEINER ZENTRALVERSCHLUSS, GROSSE HILFE

Der Zentralverschluss ist eine leistungsstarke Komponente im Mittelformatsystem von Hasselblad. Das XCD 2,5/55V Objektiv ist mit einem verbesserten Zentralverschluss ausgestattet, der zwar kleiner ist, aber die gleiche Präzisionsleistung wie seine Vorgänger beibehält und schnell und leise ist, um Störungen beim Fotografieren zu vermeiden. Darüber hinaus nimmt dieser extrem kleine Verschluss mit bis zu 1/2000 s auf und liefert Blitzsynchronisation bei allen Geschwindigkeiten.

### EINE VERTRAUTE UND DOCH NEUE ÄSTHETIK

Das XCD 2,5/55V ist ein präzisionsgefertigtes Metallobjektiv mit einem Fokusring und einem neu hinzugefügten Steuerring. Beide Ringe sind fein mit einem Hasselblad „H“-Logo eingraviert. Das Design wird mit einer präzisen 0,3-mm-Fräse erstellt und ist eine Anspielung auf den unvergesslichen Look der HC/HCD Objektivs. Ob in Kombination mit dem X System oder 907X Kameras, dieses neue Objektiv ist sowohl eine Hommage an die Vergangenheit als auch ein einzigartiges, elegantes Statement.

## SPEZIFIKATIONEN

### Allgemeine Objektivdaten

Brennweite	55 mm
Äquivalente Brennweite (24x36)	43 mm
Blendenbereich	2,5 bis 32
Blickwinkel diag/hor/vert	53°/43°/32°
Länge/Durchmesser	72/76 mm
Länge (Kameraobjektivanschluss)	67 mm
Gewicht (ohne Abdeckungen und Streulichtblende)	372 g
Filterdurchmesser	72 mm

### Daten zum Fokussierbereich

Mindestabstand zum Motiv	0,45 m
Max. Seitenverhältnis	1:6,4
Entsprechender Erfassungsbereich	28 x 21 cm
Entsprechende Belichtungsreduzierung	0 Blendenstufen

### Kompatibilität

Hasselblad X-System und 907x Kameras

**Objektiv** 9 Elemente in 8 Gruppen, 3 asphärische Elemente

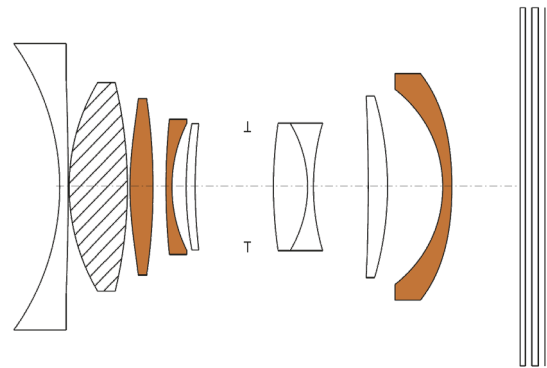
**Fokus** Interne Fokussierung

**Position der Blende** 47 mm vor der Bildebene

Die Position der Blende ist die korrekte Position der Rotationsachse bei der Erstellung eines Panoramabildes durch Kombination einzelner Bilder einer Szene.

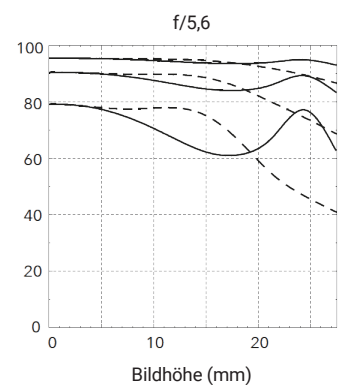
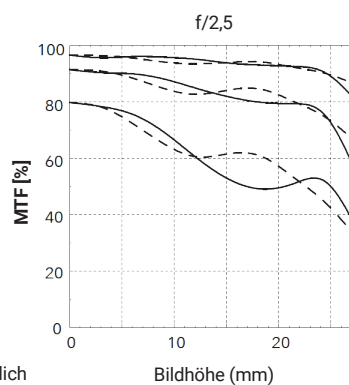
### Anmerkungen:

Die farbigen Bereiche zeigen asphärische Elemente und die gestrichelten Bereiche zeigen ED-Elemente.



### MTF

Modulation Transfer als Funktion der Bildhöhe bei Unendlichkeitseinstellung. Sagittale Spaltausrichtung mit durchgezogener Linie und tangentiale Ausrichtung gestrichelt dargestellt. Weißes Licht. Raumfrequenzen 10, 20 und 40 lp/mm.



Unendlich

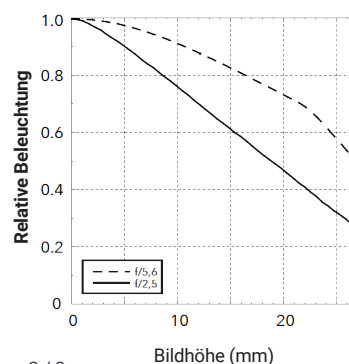
Bildhöhe (mm)

Bildhöhe (mm)

### Relative Beleuchtung

Unendlichkeitseinstellung.

Wenn Bilder in Phocus importiert werden, wird der Lichtabfall automatisch entfernt.



**Verzerrung**

Unendlichkeitsstellung.  
Wenn Bilder in Phocus importiert werden, werden Verzerrungen automatisch entfernt.

